

Schematic A2386 Rev 1.35



rework GONZO/A1k
TNX to trazom

Bei der Original PCB ist bei J406 und J703 die Brücke im Layout,
bei der Replikarte muss je eine Steckbrücke gesetzt werden

Bei Leiterbahnnamen die mit N\$ beginnen, wurde der Name aus
dem amigapcb Explorer übernommen.

Die Busbezeichnungen wurden von C= etwas unglücklich gewählt.
Diese sind in Größe 0,32 dargestellt.
Die echten Bezeichnungen sind in Größe 0,7

25.01.2023

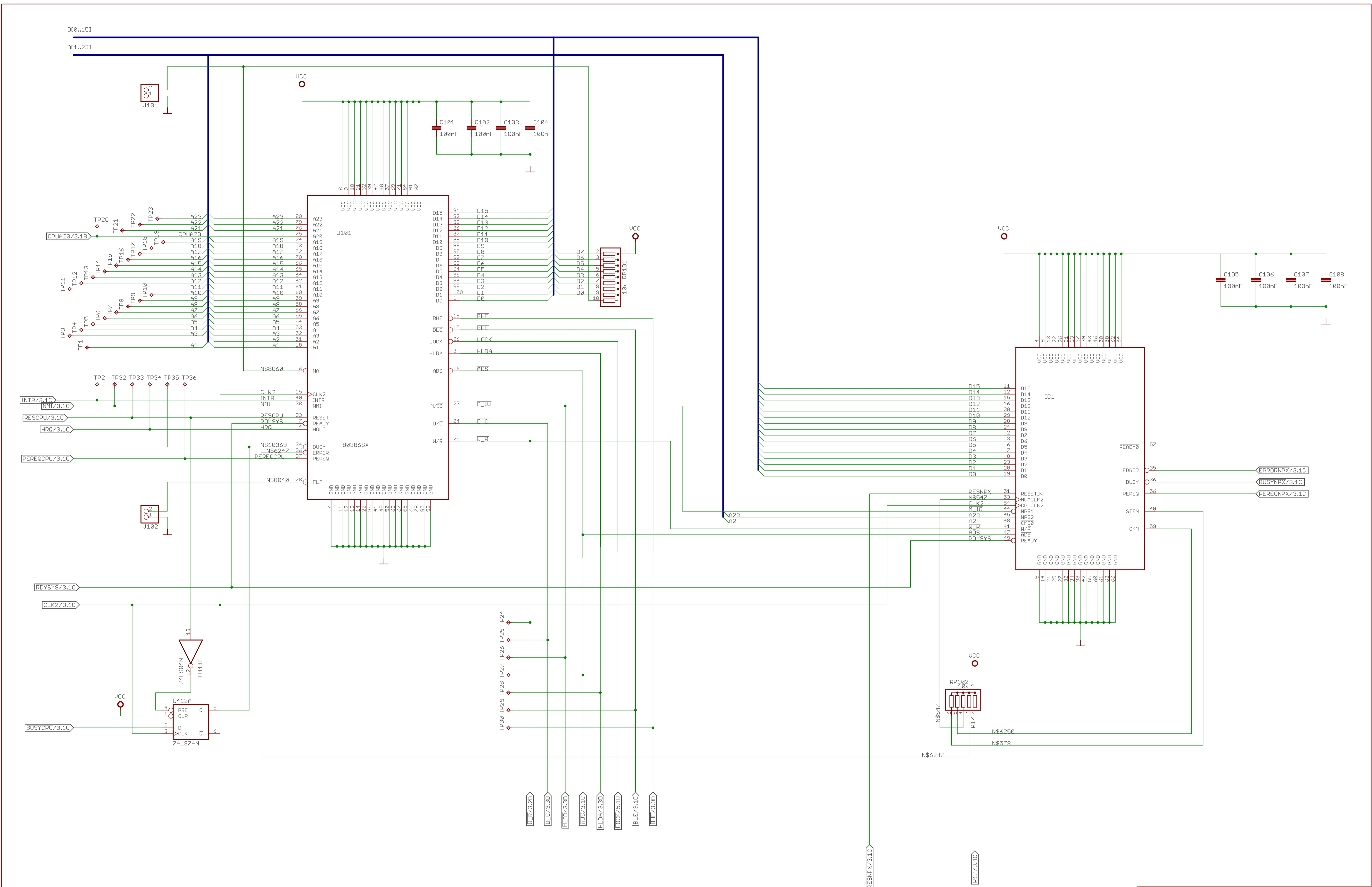
TITLE: A2386

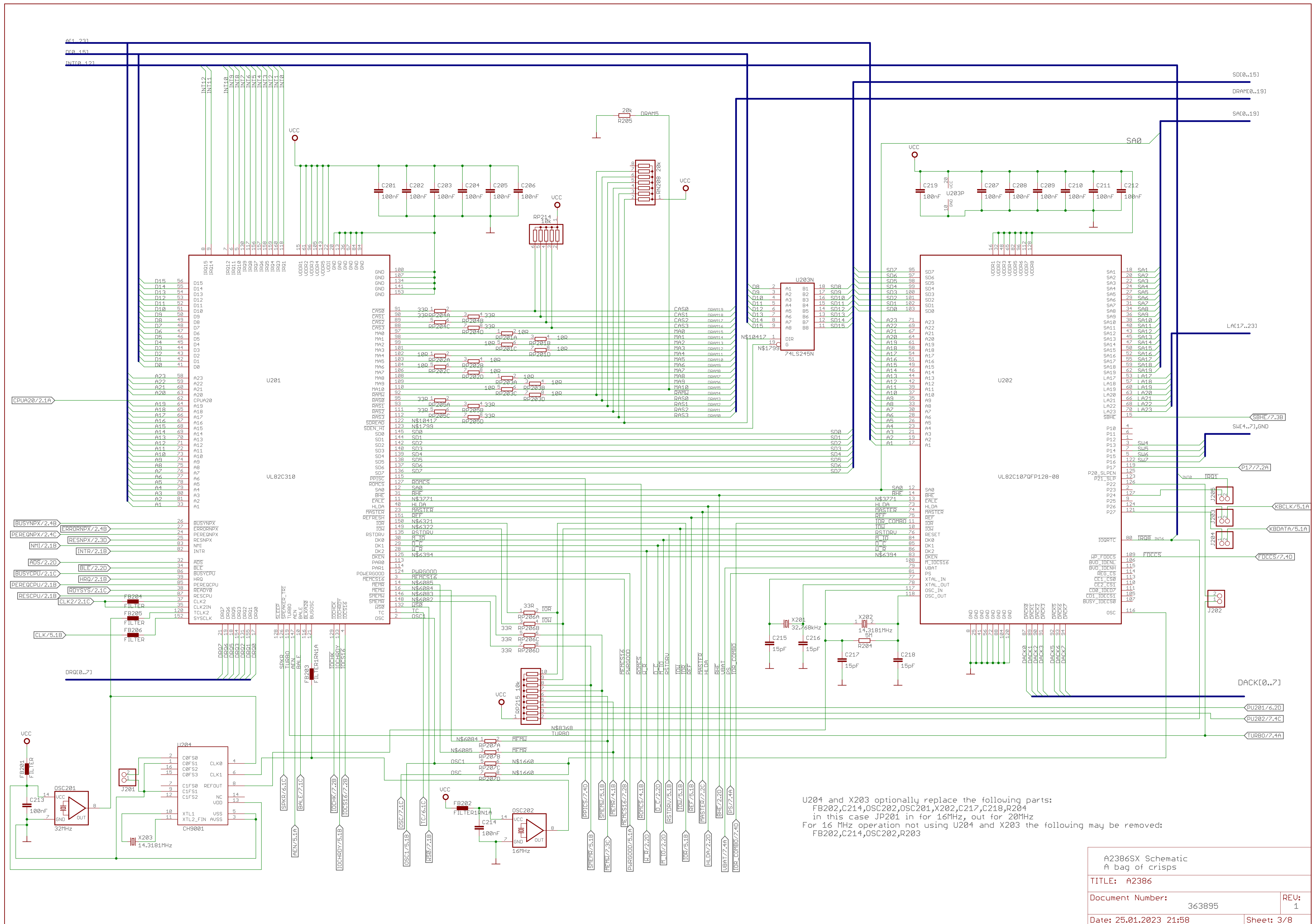
Document Number:

REV:

Date: 25.01.2023 21:58

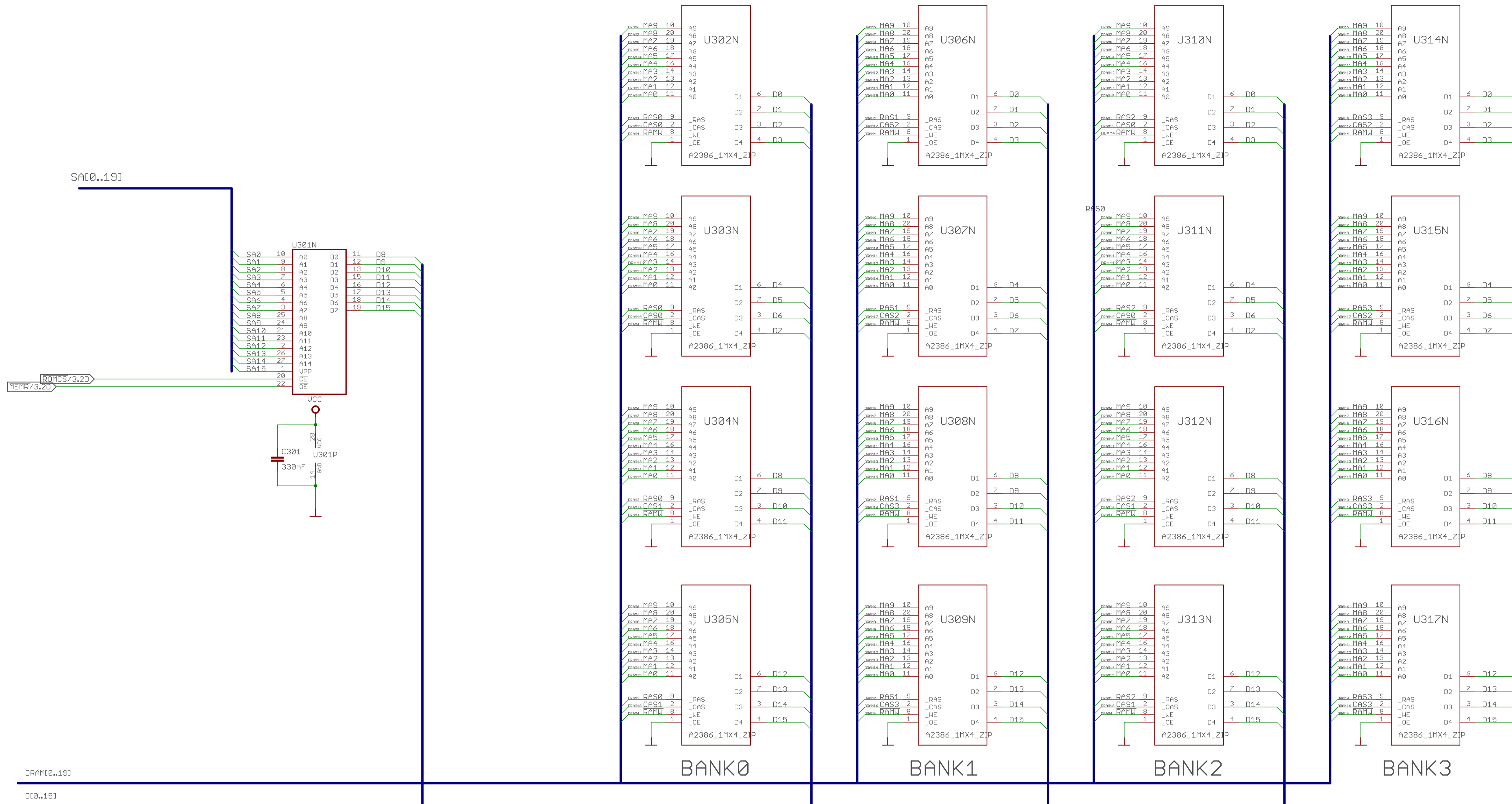
Sheet: 1/8



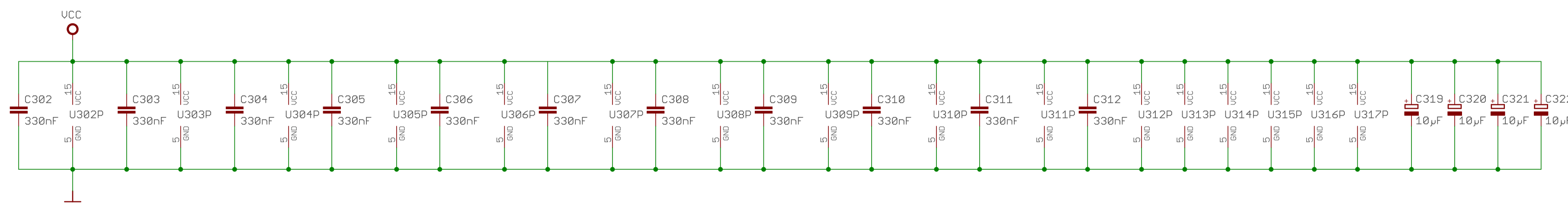


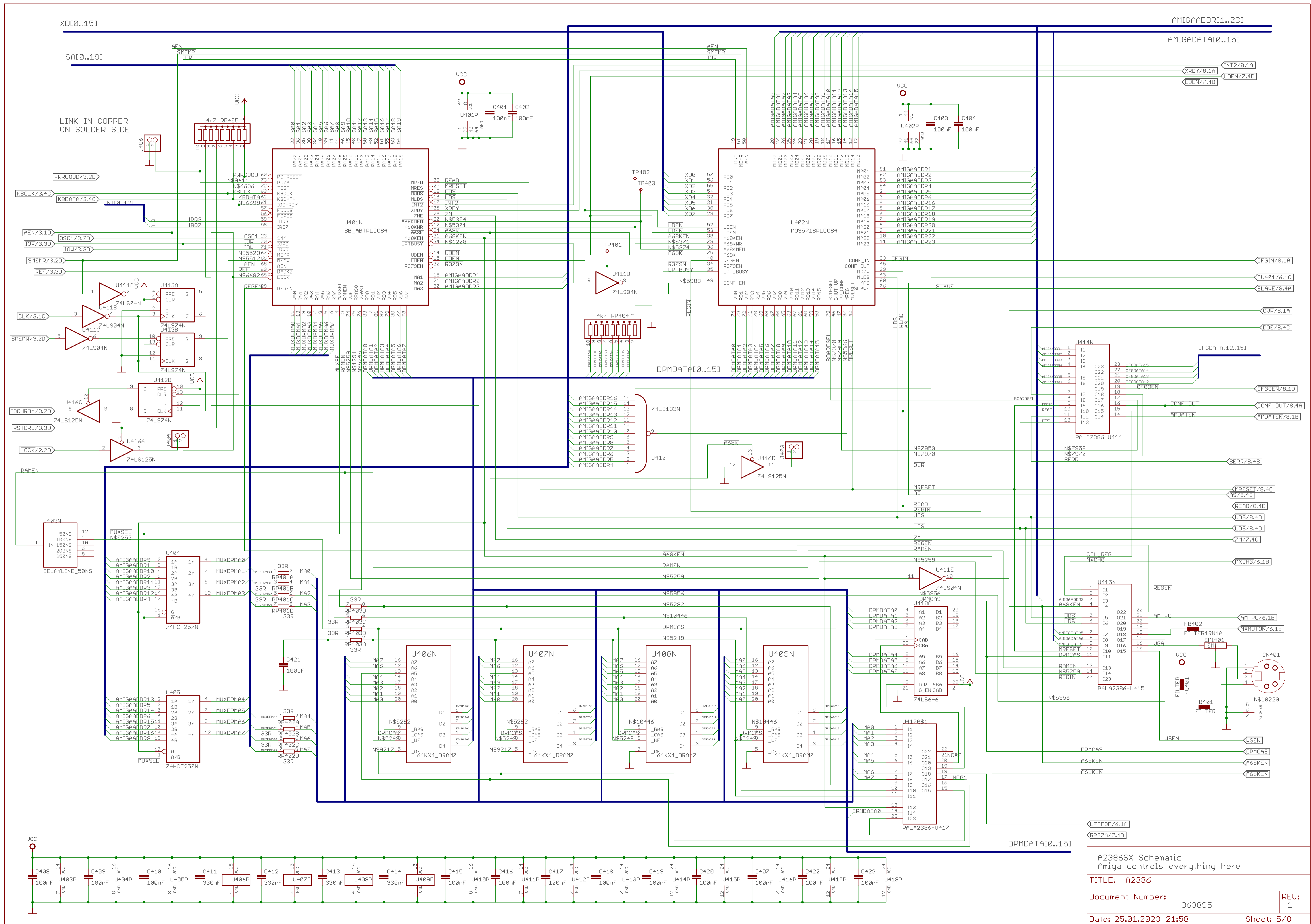
U204 and X203 optionally replace the following parts:
 FB202,C214,OSC202,OSC201,X202,C217,C218,R204
 in this case JP201 in for 16MHz, out for 20MHz
 For 16 MHz operation not using U204 and X203 the following may be removed:
 FB202,C214,OSC202,R203

A2386X Schematic A bag of crisps	
TITLE: A2386	
Document Number:	363895
Date: 25.01.2023 21:58	Sheet: 3/8

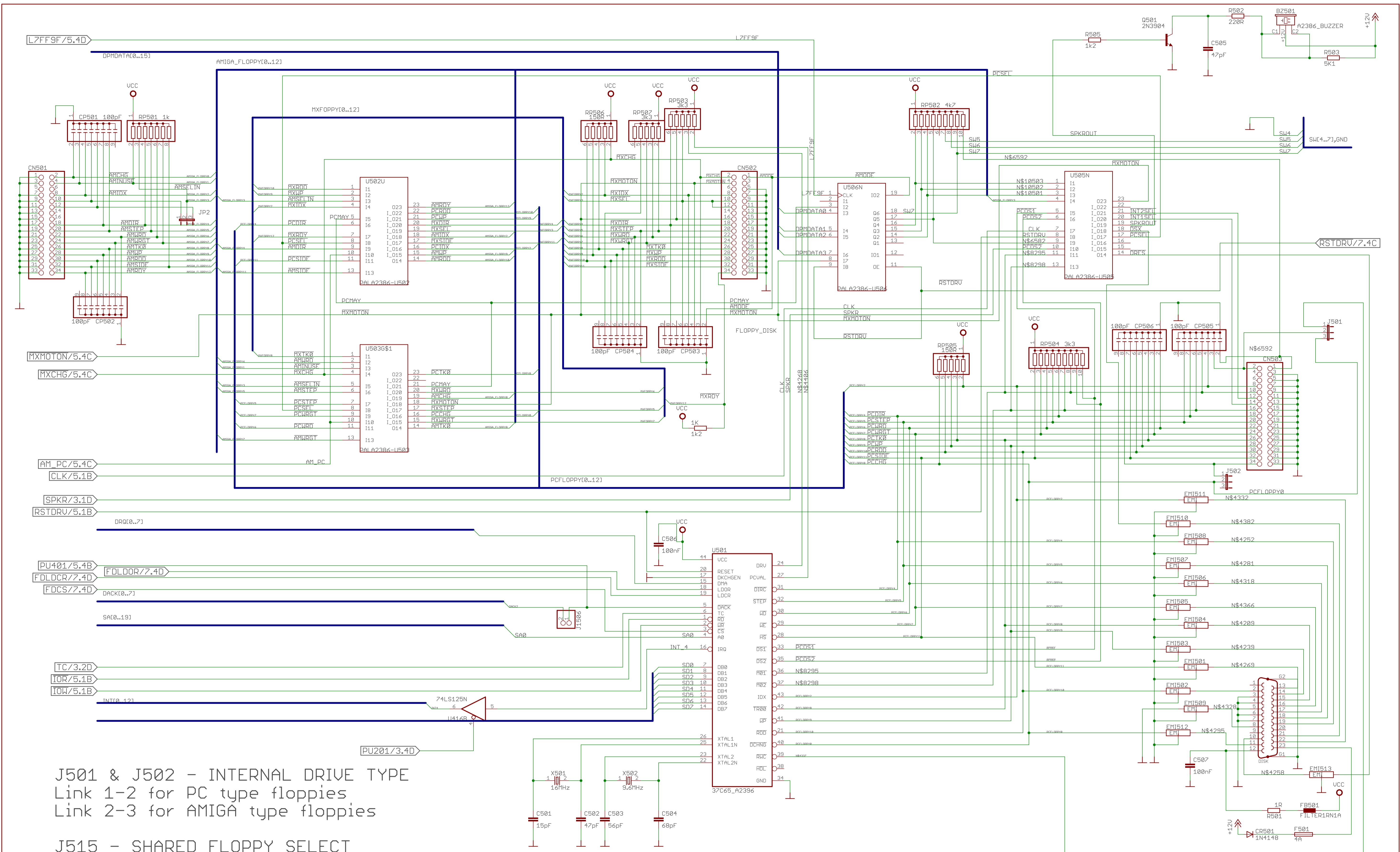


DRAWN:0..19J
D0..15J





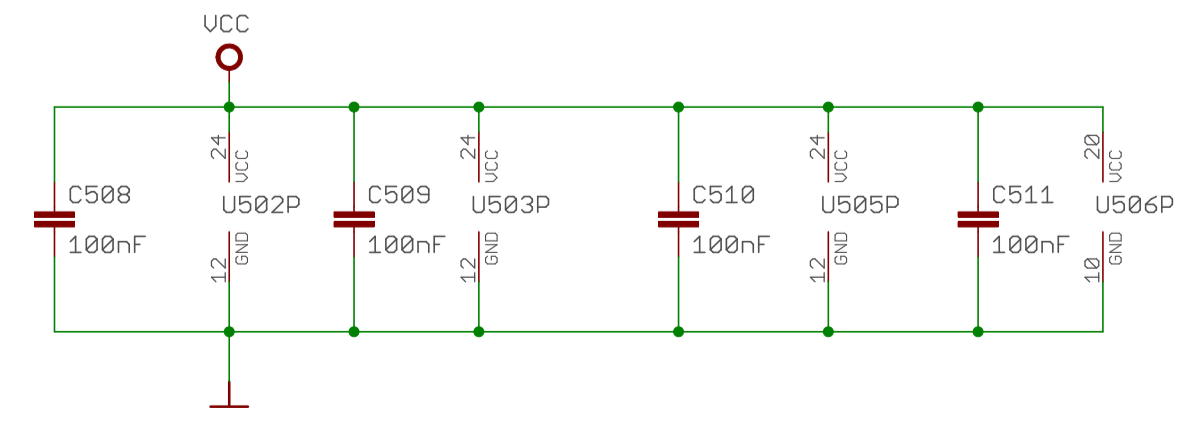
A2386X Schematic
 Amiga controls everything here
 TITLE: A2386
 Document Number: 363895
 Date: 25.01.2023 21:58
 REV: 1
 Sheet: 5/8

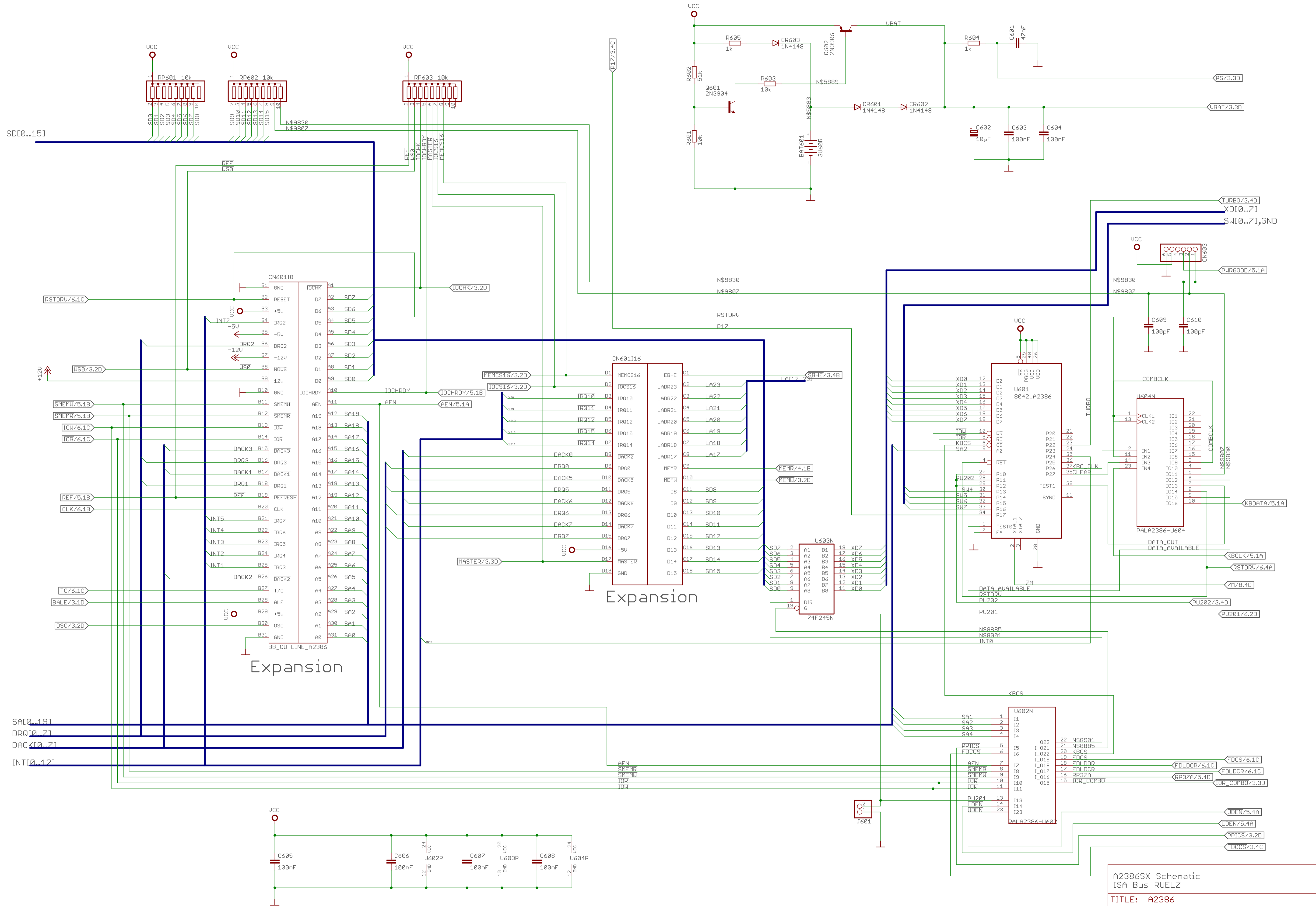


J501 & J502 - INTERNAL DRIVE TYPE
 Link 1-2 for PC type floppies
 Link 2-3 for AMIGA type floppies

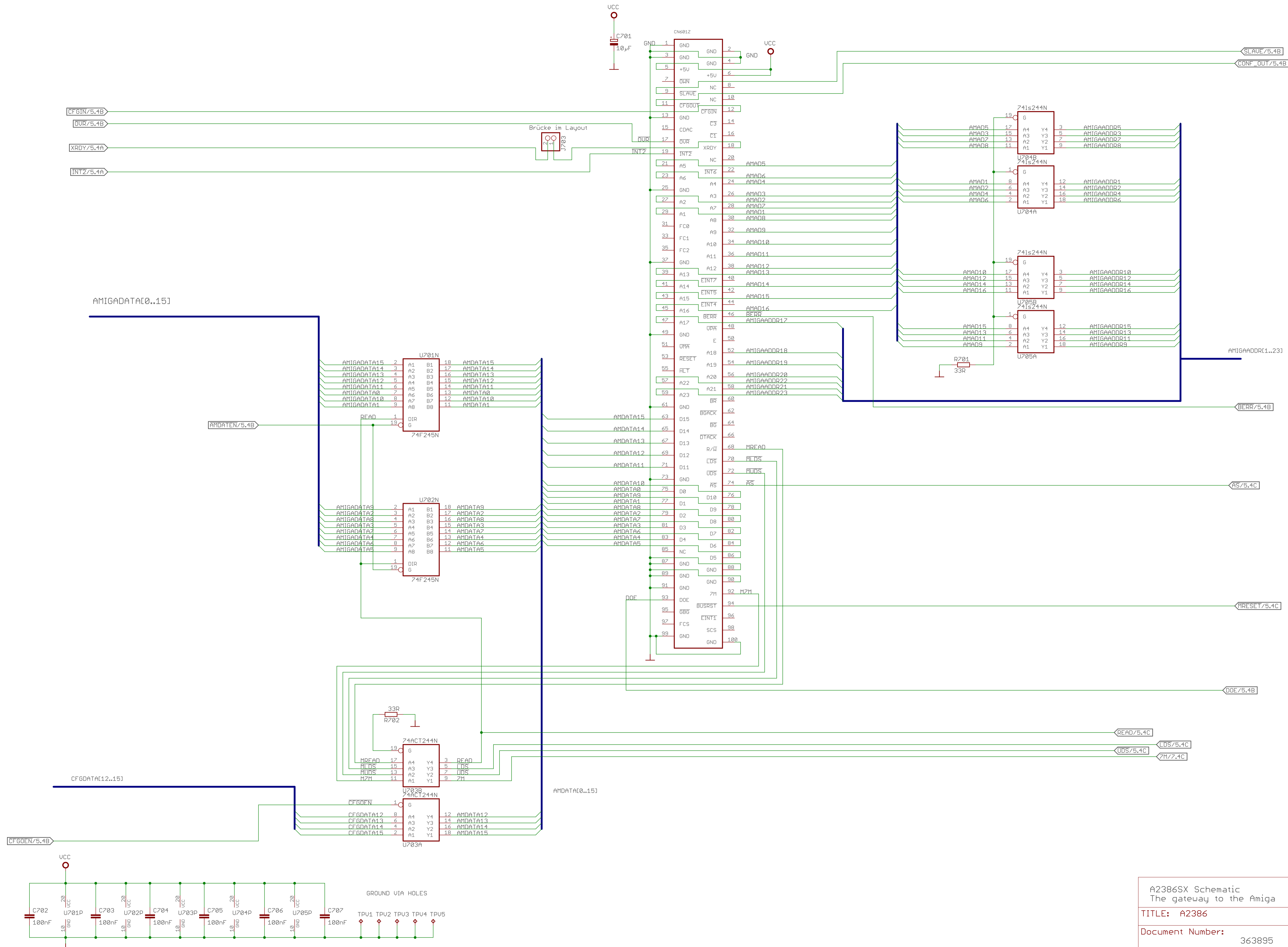
J515 - SHARED FLOPPY SELECT
 Link 1-2 for DF0:
 Link 2-3 for DF1:

J506 DISABLE FLOPPY (DMA)
 IN - enable floppy controller
 OUT - disable floppy controller





A2386SX Schematic ISA Bus RUEL2	
TITLE: A2386	
Document Number:	363895
Date: 25.01.2023 21:58	Sheet: 7/8
REV:	1



A2386SX Schematic
 The gateway to the Amiga
 TITLE: A2386
 Document Number: 363895
 Date: 25.01.2023 21:58
 REV: 1
 Sheet: 8/8